

# KADZAMA

TECHNOLOGY FOR SUCCESS

## Melangeur 20 kg (retro-styled)

Меланжер 20 кг lite

### Manual

Руководство по эксплуатации



This manual is designed for study the main technical characteristics, operating principle and rules of technical operation of a melangeur 20 kg (retro-styled).

**Before use carefully read the instructions below!**

Improper use of the equipment can be a source of danger. By starting work with the device you confirm that you are fully acquainted with this manual and understood the rules of operation of the device.

**KADZAMA Ltd appreciates your purchase and wishes you a pleasant work experience.**

---

Настоящее руководство по эксплуатации предназначено для изучения конструкции, основных технических характеристик, принципа действия и правил технической эксплуатации меланжера на 20 кг lite.

**Перед началом эксплуатации внимательно изучите данное руководство!**

При неквалифицированном использовании оборудование может являться источником опасности. Начало работы с прибором означает, что вы полностью ознакомились с руководством и уяснили правила эксплуатации.

**Компания KADZAMA благодарит Вас за приобретение своего оборудования и желает Вам приятной работы.**

# 1 — Purpose of the device

## Назначение изделия

Melangeur 20 kg (retro-styled) is designed for grinding cacao beans, sugar, nuts and other dry ingredients to a paste substance.

---

Меланжер на 20 кг lite предназначен для перетирания какао бобов, сахара, орехов и других сыпучих ингредиентов до пастообразного состояния.

# 2 — Specifications

## Технические характеристики

Power supply, [V] / [Hz] Электропитание, [В] / [Гц]	220 / 50
Power intake (not more than), [kW / h] Потребляемая мощность (не более), [кВт / ч]	1,1
Tank capacity, [kg] Максимальная загрузка, [кг]	20
Tank rotation speed, [rev / min] Скорость вращения чаши, [об / мин]	0 — 90
Dimensional size (L x W x H), [mm]	680 x 875 x 1050

Габаритные размеры (Д x Ш x В), [мм]	
Weight, [kg] Масса, [кг]	130

### 3 — Configuration

#### Комплектность

Melangeur — 1 pc.

Manual — 1 pc.

Warranty card — 1 pc.

\_\_\_\_\_

Меланжер — 1 шт.

Руководство по эксплуатации — 1 шт.

Гарантийный талон — 1 шт.

## 4 — Safety measures

### Указания мер безопасности

- 4.1. Melangeur is an electric appliance with a certain danger potential. When connecting the device to the electric grid, take all necessary precautions to avoid electric shock.
- 4.2. Melangeur must be connected to the power supply and operated only by trained personnel.
- 4.3. It is not allowed to operate melangeur in the absence of electrical grounding («E» wire).
- 4.4. Melangeur should be used only for its intended purpose.
- 4.5. Use and store melangeur in a place out of reach of children
- 4.6. Do not leave melangeur switched on without supervision for a long time.
- 4.7. Do not operate melangeur with wet hands.
- 4.8. Do not allow liquids through the vents of melangeur.
- 4.9. Do not use melangeur at ambient temperatures below 10°C and above 40°C, and relative humidity above 80%.
- 4.10. When transporting melangeur at sub zero temperatures, prior to first use it should be kept at room temperature for at least 1 hour.
- 4.11. Any maintenance should be carried out when melangeur is disconnected from the power supply!

## 4.12. Repair or disassembly of melangeur may only be provided with the assistance of qualified personnel of KADZAMA Ltd.

---

4.1. Меланжер — электрический прибор с определенным потенциалом опасности. При подключении прибора к электрической сети, соблюдайте все необходимые меры предосторожности во избежание поражения электрическим током.

4.2. Меланжер должен подключаться в сеть и эксплуатироваться только обученным персоналом.

4.3. Не допускается эксплуатация меланжера в отсутствии электрического заземления (провод «Е» для евровилок).

4.4. Эксплуатируйте меланжер только по прямому назначению.

4.5. Эксплуатируйте и храните меланжер в местах недоступных детям.

4.6. Не оставляйте меланжер включенным на длительное время без присмотра.

4.7. Не включайте меланжер мокрыми руками.

4.8. Не допускайте попадание жидкости внутрь меланжера через вентиляционные отверстия на стенках прибора.

4.9. Не эксплуатируйте меланжер при температуре окружающего воздуха ниже 10 и выше 40 градусов цельсия, и относительной влажности воздуха выше 80%.

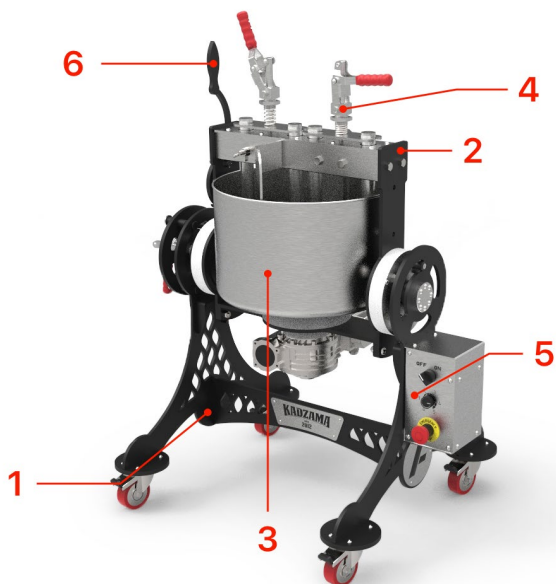
4.10. В случае транспортировки меланжера при отрицательных температурах, перед первым включением, его следует выдержать при комнатной температуре не менее 1 часа.

4.11. Любые действия по техническому обслуживанию или уходу производить только при отключенном от сети шнуре сетевого питания!

4.12. Ремонт или разборка корпуса меланжера могут проводиться только при участии квалифицированного специалиста компании KADZAMA.

## 5 — Constructive elements description

Описание конструктивных элементов



- 1 — Base**
- 2 — Swing frame**
- 3 — Tank**
- 4 — Adjustable stones tensioner**
- 5 — Control Block**
- 6 — Handle**

---

- 1 — Основание
- 2 — Наклонная рама
- 3 — Чаша
- 4 — Регулируемый прижим камней
- 5 — Блок управления главным приводом
- 6 — Ручной механизм наклона рамы

## **6 — Before start**

Подготовка к работе

- 6.1. Remove the packaging.
- 6.2. Set melangeur on a flat hard surface, providing easy access to controls.



6.3. Make sure that the distance between the body and the nearest objects is at least 10 cm, make sure the air vents are not blocked

6.4. Fix the wheels with wheel clips.

6.5. Plug the equipment into a 220V power supply.

---

6.1. Удалите упаковку.

6.2. Установите меланжер на ровную твердую поверхность, обеспечив свободный доступ к органам управления.

6.3. Убедитесь, что расстояние от стенок корпуса и двигателя до ближайших предметов и стен не менее 10 см, а вентиляционные отверстия ничем не закрыты.

6.4. Зафиксируйте колеса с помощью стопоров.

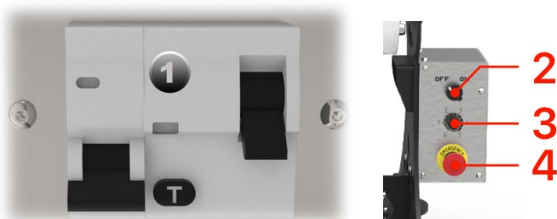
6.5. Включите кабель электропитания в сеть 220В.

## 7 — Exploitation

### Эксплуатация

7.1. Melangeur is ready to work, switch it on using the circuit breakers located at the back of the control block. Make sure the emergency stop button (4) is not activated (if it turned on — turn off by rotating it clockwise).

Rear Задняя стенка	Front Передняя стенка
-----------------------	--------------------------



1 — Circuit breaker

2 — ON / OFF toggle switch

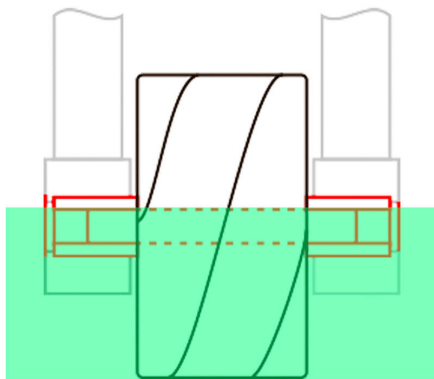
3 — Speed controller

4 — Emergency stop button

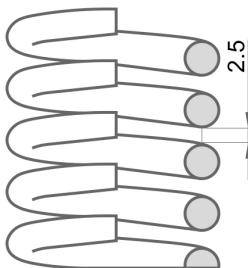
7.2. The rotation speed is controlled manually by the regulator (3).

7.3. DO NOT turn on the bowl rotation when the swing frame is in any position other than the original one.

7.4. DO NOT start a melangeur when the stones are dry (!). This may cause rapid deterioration. During the grinding, axes of the millstone must be covered with the mass — this determines the minimum loading capacity of melangeur (!).



7.5. The tensioner provides additional pressure on the stones to the bottom of the tank. That increases the productivity of melangeur. When the pressure is reduced, the grinding process is slowing down, but the conching process continues with the same intensity. A gap between the spring coils must be at least **2-3 mm** for the tensioner to work properly.



7.6. Unused millstones need some breaking-in to reach maximum grinding intensity (!).

7.7. Load the ingredients gradually in order to avoid tank jamming.

7.8. If there is cacao butter in the recipe, it may be added at the same time with cacao nibs. That will ease primary grinding. It is recommended to add cacao butter in liquid form.

7.9. Gradually add the ingredients you want to grind till paste substance into the tank. To make chocolate, gradually add roasted cacao nibs. Add sugar as soon as the mass becomes fluid.

7.10. After the work is complete, pour off the produced mass. To do this, you need to tighten nuts of the tensioner and bring the swing frame to the position you need to pour the mass, while pulling the handle **(6)**.

---

7.1. Меланжер готов к работе. Включите его тумблерами на задней стенке блока управления. Проверьте кнопку аварийной остановки **(4)**: если нажата — выключить поворотом по часовой стрелке.

**1** — Автоматический выключатель

**2** — Тумблер включения / выключения

**3** — Регулятор скорости вращения

**4** — Аварийная кнопка

7.2. Управление скоростью вращения осуществляется вручную регулятором **(3)**.

7.3. Запрещается включать вращение чаши при нахождении наклонной рамы в любом другом положении, кроме исходного.

7.4. Не допускайте работу меланжера с сухими камнями: это приведет к их быстрому износу (!). Во время работы оси вращения бегунов обязательно должны быть погружены в массу — это и определяет минимальный объем загрузки меланжера (!).

7.5. Прижимной механизм обеспечивает дополнительное давление камней на дно чаши, что способствует увеличению производительности. При уменьшении давления процесс измельчения замедляется, но

процесс конширования продолжается с той же интенсивностью. Для правильной работы прижима между витками пружины должен оставаться зазор не менее **2-3 мм**.

7.6. Новым камням нужно притереться в работе, чтобы выйти на максимальную интенсивность измельчения (!).

7.7. Чтобы избежать заклинивания чаши, загружайте ингредиенты постепенно.

7.8. Если в рецепте предусмотрено какао-масло, то его можно добавлять одновременно с какао-крупкой, это облегчит первичный помол. Какао-масло рекомендуется добавлять в жидком виде.

7.9. В чашу постепенно добавляют ингредиенты, которые затем измельчаются до пастообразного состояния. Например, для производства шоколада необходимо постепенно ввести обжаренную какао-крупку. Как только масса станет текучей, добавляется сахар.

7.10. После окончания работы, полученную массу необходимо слить. Для этого нужно затянуть прижимы камней и, потянув ручку механизма управления наклоном, привести раму с чашей в нужное положение для слива массы (6).

## 8 — Troubleshooting

### Выявление и устранение неисправностей

If your KADZAMA melangeur does not start, check the conditions listed below.

8.1. The power cable of the equipment is not damaged and correctly connected to the device.

8.2. The socket, where the equipment is connected, has a voltage that meets the required power supply parameters, specified in the technical characteristics of the connected device (your building may be completely de-energized, or the circuit breaker of this socket is turned off in the switchboard).

8.3. The equipment plug is fully and correctly connected to the socket.

8.4. Circuit breakers (automatic switcher / RCD) are turned on (control levers up).

8.5. Red emergency stop button on the body of the equipment is not pressed (push it to check, then turn counterclockwise until OFF).

8.6. All equipment lids (if available in the set) are on.

8.7. Rotary speed control knob (potentiometer knob) is not (!) at 0.

8.8. The tank starts rotating when the knob is turned to the **ON**.

8.9. If all the conditions listed above are met and the tank does not start rotating — visually check the fan impeller of the electric motor. Inform KADZAMA manager with the result (rotating / not rotating) for further consultation.

---

Если Ваш меланжер KADZAMA не запускается — проверьте перечисленные ниже условия.

8.1. Сетевой кабель оборудования не поврежден и корректно подсоединен к устройству.

8.2. В розетке, куда подключается оборудование, есть напряжение, соответствующее параметрам электропитания, указанным в технических характеристиках подключаемого устройства (Ваше здание может быть обесточено целиком, либо в распределительном щите помещения отключен автоматический выключатель, отвечающий за данную розетку).

8.3. Вилка оборудования подсоединена к розетке корректно и до конца.

8.4. Тумблеры (автоматический выключатель / УЗО) на оборудовании включены (рычаги управления подняты).

8.5. Красная аварийная кнопка на корпусе оборудования не нажата (для проверки — нажать ее, а затем повернуть против часовой стрелки до отключения).

8.6. Все крышки оборудования (при их наличии в комплектации) надеты.

8.7. Регулятор скорости вращения (ручка потенциометра) не (!) находится на отметке 0.

8.8. Вращение емкости начинается при повороте ручки в положение **ON**.

8.9. Если все перечисленные выше условия выполнены, а вращение емкости не началось — визуально проверьте крыльчатку вентилятора электродвигателя. Результат наблюдения (вращается / не вращается) сообщите представителю KADZAMA для дальнейшей консультации.

## 9 — Maintenance and care

### Обслуживание и уход

9.1. During the operation keep melangeur clean.

9.2. It is allowed to wipe melangeur with a damp cloth, after disconnecting it from the power supply.

9.3. You can wash the tank and the stones under warm water and wash it with detergents.

9.4. Do not allow water into the control block.

---

9.1. В процессе эксплуатации содержите меланжер в чистоте.

9.2. Допускается протирать корпус влажной тканью, предварительно отключив меланжер от сети питания.

9.3. Допускается мытье чаши и камней под струей теплой воды, мытье с использованием моющих средств.

9.4. Не допускается попадание воды в корпус блока управления.

## **10 — Warranty**

### Гарантия изготовителя

The warranty period (as well as the terms of warranty service) are specified in the warranty card.

---

Гарантийный срок (а также условия гарантийного обслуживания) указаны в гарантийном талоне.



## 11 — Certificate of acceptance

Свидетельство о приемке

Melangeur 20 kg (retro-styled) complies with stated specifications and is recognized as serviceable.

---

Меланжер 20 кг lite соответствует заявленным техническим характеристикам и признан годным к эксплуатации.

TCD Stamp

Штамп ОТК

Controller signature \_\_\_\_\_

Подпись контролера

Release date \_\_\_\_\_

Дата выпуска

**kadzama.com**

[sales@kadzama.com](mailto:sales@kadzama.com)

---

**Meets certification requirements**

**CE EAC**