

# KADZAMA

TECHNOLOGY FOR SUCCESS

## Mini-guitar candy slicer

Мини-гитара для нарезки начинки

### Manual

Руководство по эксплуатации



This manual is designed for study the main technical characteristics, operating principle and rules of technical operation of mini-guitar candy slicer (string cutting).

**Before use carefully read the instructions below!**

Improper use of the equipment can be a source of danger. By starting work with the tool you confirm that you are fully acquainted with this manual and understood the rules of operation of the device.

**KADZAMA Ltd appreciates your purchase and wishes you a pleasant work experience.**

---

Настоящее руководство по эксплуатации предназначено для изучения конструкции, основных технических характеристик, принципа действия и правил технической эксплуатации мини-гитары для нарезки начинки.

**Перед началом эксплуатации внимательно изучите данное руководство!**

При неквалифицированном использовании оборудование может являться источником опасности. Начало работы с установкой означает, что вы полностью ознакомились с руководством и уяснили правила эксплуатации.

**Компания KADZAMA благодарит Вас за приобретение своего оборудования и желает Вам приятной работы.**

## 1 — Purpose of the device

### Назначение изделия

The mini-guitar candy slicer is designed for cutting filling, marmalade, souffle, biscuit, marzipan & ganache.

Мини-гитара предназначена для нарезания начинки, мармелада, суфле, бисквита, марципана и ганаша.

## 2 — Specifications

### Технические характеристики

String thickness, [mm] Толщина струны, [мм]	0,8
String material Материал струны	Stainless steel Нерж. сталь
Bedplate, frames, removable plate material Материал станины, рам, съемника	Stainless steel Нерж. сталь
Bedplate size (L x W x H), [mm] Размеры станины (Ш x Д x В), [мм]	285 x 290 x 65
Cutting field size (L x W), [mm] Размеры режущего поля (Ш x Д), [мм]	200 x 210
Removable plate size (L x W), [mm]	210 x 230

Размеры съемника (Ш x Д), [мм]	
Frame size (L x W), [mm] Размеры рамы (Ш x Д), [мм]	305 x 390
Dimensional size (L x W x H), [mm] Габаритные размеры (Д x Ш x В), [мм]	305 x 395 x 83
Weight (unpacked / in package), [kg] Масса (без упаковки / в упаковке), [кг]	10 / 12

### 3 — Configuration

#### КОМПЛЕКТНОСТЬ

Bedplate — 1 пс.

Frame at a pitch of 15 mm — 1 пс.

Frame at a pitch of 22,5 mm — 1 пс.

Frame at a pitch of 30 mm — 1 пс.

Removable plate — 1 пс.

Manual — 1 пс.

Warranty card — 1 пс.

---

Станина — 1 шт.

Рама с шагом 15 мм — 1 шт.

Рама с шагом 22,5 мм — 1 шт.

Рама с шагом 30 мм — 1 шт.

Лист-съемник — 1 шт.

Руководство по эксплуатации — 1 шт.

Гарантийный талон — 1 шт.

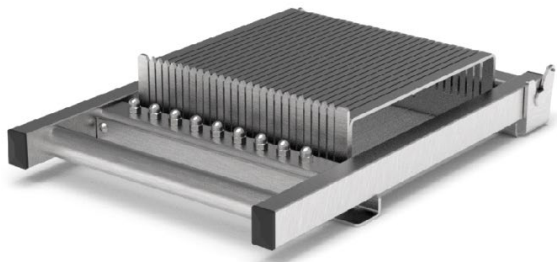
## **4 — Safety measures**

### Указания мер безопасности

4.1. Mini-guitar candy slicer should be used only for its intended purpose.

4.2. Use and store the mini-guitar candy slicer in a place out of reach of children.

4.3. To avoid personal injury, do not leave the frame mounted on a bedplate in an upright position. The frame should be stored either removed from the base, or in the lowest position (when the strings fully set the slots of the bedplate):



4.4. Do not use the mini-guitar candy slicer at ambient temperatures below 10°C and above 40°C, and relative humidity above 80%.

4.5. Repair of the mini-guitar candy slicer may only be provided with the assistance of qualified personnel of KADZAMA Ltd.

---

4.1. Эксплуатируйте мини-гитару для нарезки начинки только по прямому назначению.

4.2. Эксплуатируйте и храните мини-гитару для нарезки начинки в местах недоступных детям.

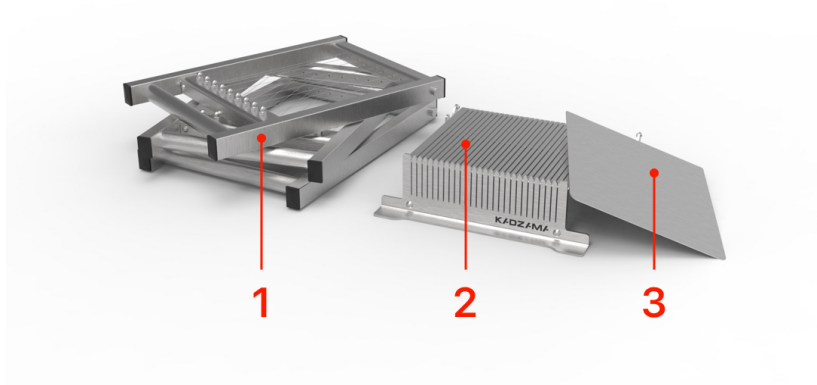
4.3. Во избежание травм не оставляйте раму установленной на станине в вертикальном положении. Рама должна храниться либо снятой с основания, либо в крайнем нижнем положении (когда струны полностью заходят в прорези станины).

4.4. Не эксплуатируйте мини-гитару для нарезки начинки при температуре окружающего воздуха ниже 10 и выше 40 градусов цельсия и относительной влажности воздуха выше 80%.

4.5. Ремонт мини-гитары для нарезки начинки может проводиться только при участии квалифицированного специалиста компании KADZAMA.

## 5 — Constructive elements description

Описание конструктивных элементов



1 — Frames

2 — Bedplate

3 — Removable plate

---

1 — Рамы

2 — Станина

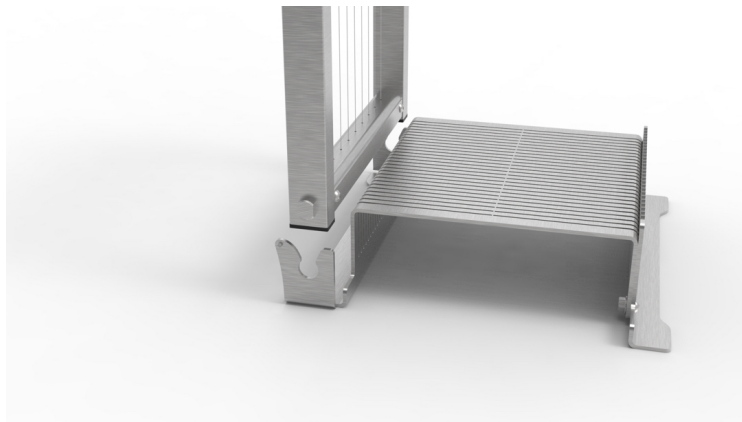
## 6 — Before start

### Подготовка к работе

6.1. Remove the packaging.

6.2. Set a mini-guitar candy slicer on a flat hard surface, providing easy access for the frame movement.

6.3. Set the frame with a pitch you need on the bedplate (as shown on this picture):



---

6.1. Удалите упаковку.

6.2. Установите мини-гитару для нарезки начинки на ровную твердую поверхность, обеспечив свободный доступ для перемещения рамы.



6.3. Установите раму с нужным шагом на станину (как показано на рисунке).

## 7 — Exploitation

### Эксплуатация

- 7.1. Place the slice of material to be cut on the bedplate.
- 7.2. Select one of the three frames with the pitch you need and install it in the lugs of the bedplate.
- 7.3. Move the frame down on the slice of material even and securely, cutting it on equal pieces.
- 7.4. Take off cut material from the bedplate with the removable plate.
- 7.5. Raise the frame to its original position.
- 7.6. Change the frame if you need to change the cutting pitch.
- 7.7. Remove all the dirt from the strings and bedplate.
- 7.8. Place the cut material on the bedplate at an angle (e.g. 90 degrees) to the cut line.
- 7.9. Repeat steps **7.3** и **7.4**.

---

7.1. Выложите на станину пласт материала, который требуется нарезать.

7.2. Подберите одну из трех рам с нужным шагом и установите ее в проушины в станине.

- 7.3. Ровным и уверенным движением опустите раму на пласт материала, тем самым разрезая его на равные части.
- 7.4. С помощью съемника снимите нарезанный материал со станины.
- 7.5. Поднимите раму в исходное положение.
- 7.6. При необходимости изменения шага нарезания смените раму.
- 7.7. Удалите все возможные загрязнения со струн и станины.
- 7.8. Выложите на станину нарезанный материал под углом (например, 90 градусов) к линии реза.
- 7.9. Повторите пункты **7.3** и **7.4**.

## 8 — Maintenance and care

### Обслуживание и уход

- 8.1. During the work keep the mini-guitar candy slicer clean.
- 8.2. It is allowed to wash bedplate, frames & removable plate under warm water and wash with detergents.
- 8.3. After washing all the parts, the mini-guitar candy slicer must be wiped dry.
- 8.4. You can replace and tighten the string yourself if necessary (using a standard hex and wrench). To fix in a taut position after tightening, the cap nut must be tightened.

- 
- 8.1. В процессе эксплуатации содержите мини-гитару для нарезки начинки в чистоте.

8.2. Допускается мытье станины, рам и листа-съемника под струей теплой воды, мытье с использованием моющих средств.

8.3. После мытья всех деталей мини-гитару для нарезки начинки необходимо насухо протереть.

8.4. В случае необходимости, заменить и осуществить натяжку струны можно самостоятельно (при помощи стандартного шестигранного и гаечного ключей). Для фиксации в натянутом положении после натяжки нужно затянуть колпачковую гайку.

## **9 — Warranty**

### Гарантия изготовителя

The warranty period (as well as the terms of warranty service) are specified in the warranty card.

---

Гарантийный срок (а также условия гарантийного обслуживания) указаны в гарантийном талоне.

## 10 — Certificate of acceptance

Свидетельство о приемке

Mini-guitar candy slicer complies with stated specifications and is recognized as serviceable.

---

Мини-гитара для нарезки начинки соответствует заявленным техническим характеристикам и признана годной к эксплуатации.

TCD Stamp

Штамп ОТК

Controller signature \_\_\_\_\_

Подпись контролера

Release date \_\_\_\_\_

Дата выпуска

**kadzama.com**

[sales@kadzama.com](mailto:sales@kadzama.com)

---

**Meets certification requirements**

**CE EAC**